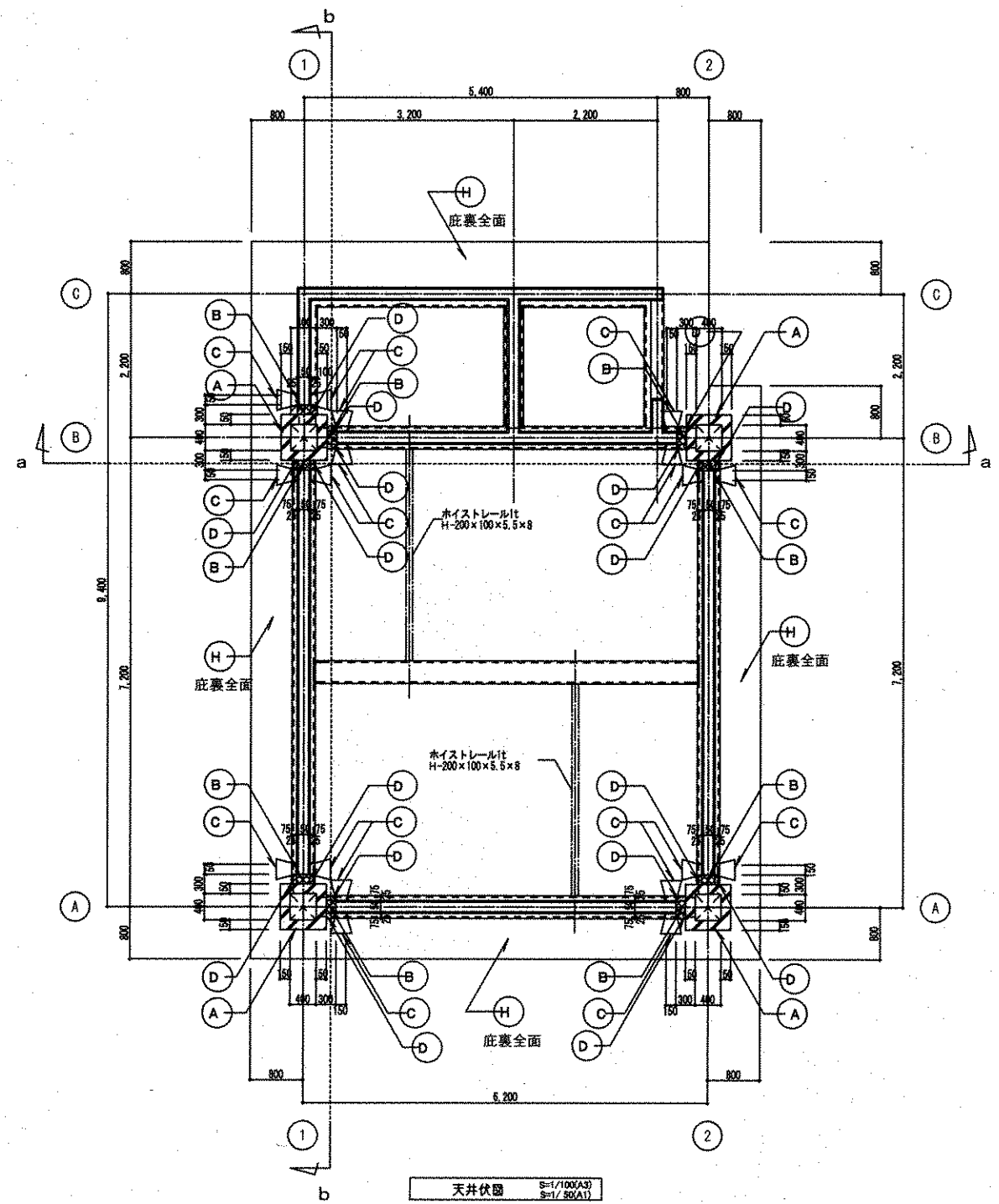
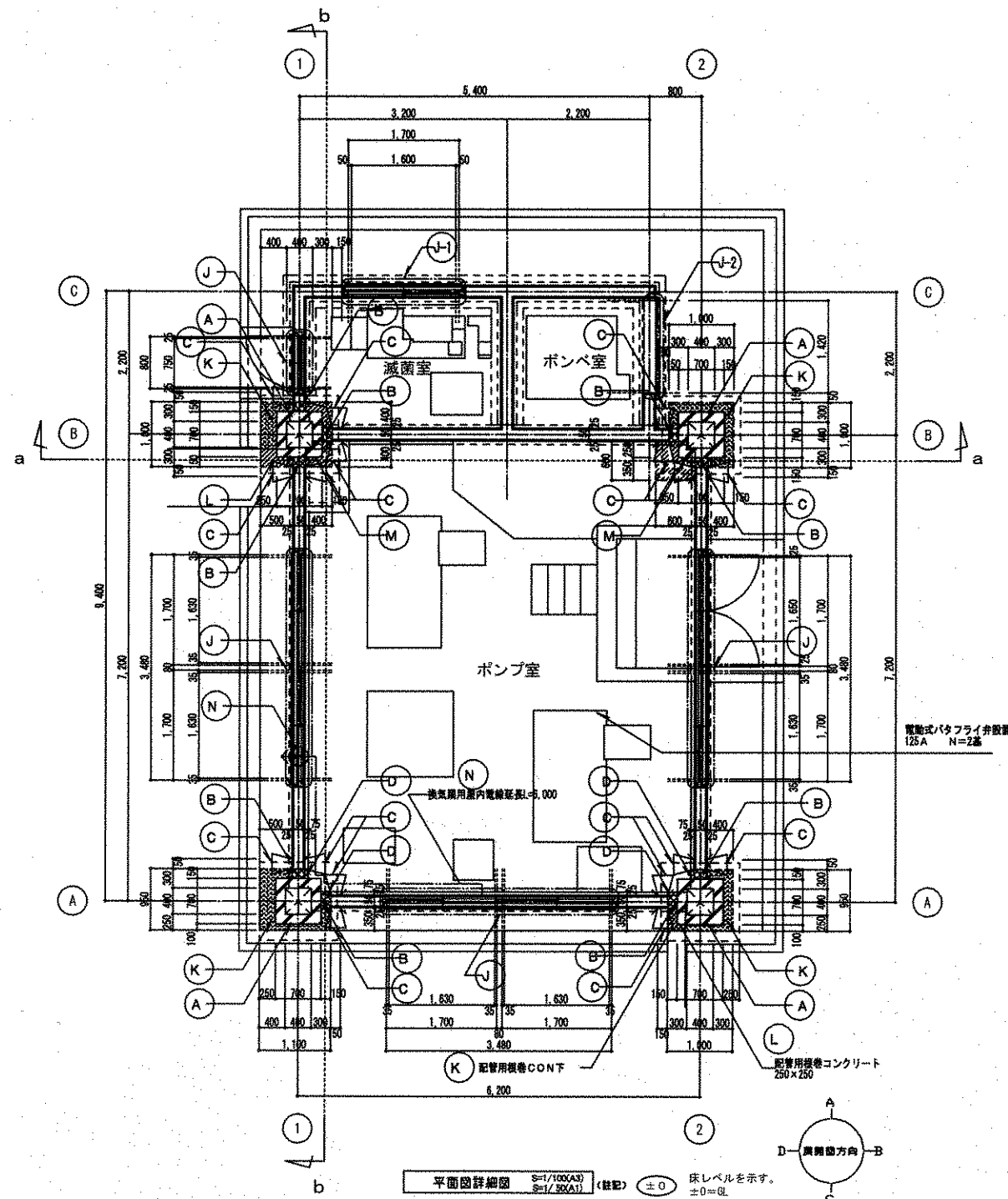
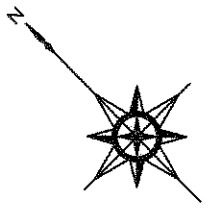


設計図書等に対する質問への回答

上下水道部 水道課

工事名 木津第1水源地耐震補強外工事

質問番号	1	図面番号	設計図書 (頁)	46
質 問	電動弁バタフライ弁について、取付箇所はどこになりますか。 それとも納品のみでしょうか。(代価表 44/72)			
回 答	設計図書179項、図面番号14/25に記載のとおり、ポンプ室内に設置します。なお、着色していない図面を次のとおり添付します。			



※プラント電気工事
内部既存配線ダクト(配線共)電気盤
配管一部:必要工事期間移設復旧

改修項目		範囲	範囲
(A)	耐震補強:柱鉄筋コンクリート増打補強、小口(梁当り部)押出発砲ポリスチレンt=30(内外仕上:改修仕上表参照)		
(B)	内外壁撤去部復旧コンクリート壁t=200新設(内外仕上:改修仕上表参照)		
(C)	内外壁モルタル撤去部 復旧t=25(内外仕上:改修仕上表参照)		
(D)	梁上端、下端一部モルタル撤去部 復旧t=25(内外仕上:改修仕上表参照)		
(E)	屋根防水改修:クラック処理(別図参照)及び下地調整の上塗り防水(X-1)立上がり部(X-2)		
(F)	庇防水改修:クラック処理(別図参照)及び下地調整の上塗り防水(X-2)小口共		
(G)	外壁改修:クラック処理(別図参照)及びモルタル表面下地調整の上吹付タイル仕上(改修仕上表参照)		
(H)	庇裏改修:クラック処理(別図参照)及び表面下地調整の上吹付タイル仕上(改修仕上表参照)		

改修項目		範囲	範囲
(I)	巾木改修:クラック処理(別図参照)及びモルタル表面下地調整の上表面補修(改修仕上表参照)		
(J)	既存スチール枠利用アルミドア・サッシ(カバー工法)取付		
(J-1)	既設アルミサッシガラス取替、シール打ち直し及びクリーニング		
(J-2)	経年スチールシャッター新設		
(K)	犬走り部土間コン、減菌塗床一部撤去部復旧		
(L)	外回り配管用ピット、根巻コンクリート一部撤去部復旧		
(M)	内部配管用ピット一部撤去部復旧		
(N)	標準換気扇300φ(窓枠付専用)ウエザーカバー付新設 屋内電線延長L=6,000		

坂越送りポンプ室改修図

木津第1水源地耐震補強外工事			
場所	赤穂市 木津 地内		
図称	坂越送りポンプ室 改修平面図・天井伏図		
縮尺	S=1/100(A3) S=1/50(A1)	図面番号	14/25
年度	令和2年度	事業名	赤穂市水道事業
赤穂市上下水道部			

179