

第7章

廃棄物の状況

1. 市内廃棄物排出量の状況

(1) 一般廃棄物関係

① ごみの収集

本市においては、家庭からの一般廃棄物のうち、燃やすごみは週2回、燃やさないごみ、粗大ごみ、缶・びん、ダンボール（紙パックを含む。）はそれぞれ月1回の定期収集を行っている。平成16年10月からは、その他紙製容器包装、その他プラスチック製容器包装、ペットボトルの容器包装廃棄物3品目について、月1回の定期収集を実施しており、平成17年度から、その他プラスチック製容器包装は月2回収集としている。令和2年度からは缶・びんの収集日に合わせて紙ごみの収集を開始し、資源化を実施している。

令和4年度のごみ処理の状況及びごみ処理の推移は、次図のとおりである。

② ごみ焼却施設

本市の廃棄物処理施設のうち、ごみ焼却施設（准連続燃焼式－流動床式 80t/日 40t/16H×2炉）は平成6年3月に竣工し、燃やすごみを焼却処理してきたが、廃棄物処理法の一部改正に伴い、排ガス中のダイオキシン類濃度5ng-TEQ/Nm³以下、CO濃度1時間平均値100ppm以下等を達成するために、排ガス高度処理施設を平成15年3月に設置した。

また、施設の長寿命化のため、平成25年度～27年度に大規模改修を実施した後、令和4年度から再度、大規模改修を実施している。

③ 資源化等の対策

本市においては、循環型社会の実現のため、ごみの排出抑制や、ものを大切にし、再使用することを実践してもらうとともに、限られた資源の有効活用を図るため、効率的な回収・資源化を行うことを基本方針とし、市民への啓発を図っている。また、廃棄物循環型施設として、平成8年4月から粗大ごみ処理施設（処理能力：23t/日）を、平成16年10月からリサイクル施設（処理能力：6t/日）をそれぞれ稼働している。

粗大ごみ処理施設は、燃やさないごみ、粗大ごみ、缶・びんの3系列を処理しており、廃棄物中の鉄やアルミ、カレットなどを選別し、資源の再利用と埋立処分量の減量化を図っており、昭和60年2月に周世地区に設置した不燃物最終処分場（埋立許可容量227,500m³）への搬入量は、施設の稼働後、減少傾向にある。

リサイクル施設は、これまで燃やすごみとして処理されていた廃棄物の中から、その他紙製容器包装、その他プラスチック製容器包装、ペットボトルの容器包装廃棄物3品目を圧縮梱包して資源の再利用と焼却量の減少を図っている。

また、「資源ごみ集団回収奨励事業」は、廃棄物の減量・資源化を目的として平成2年10月1日から実施し、資源ごみ回収登録団体には1kgにつき4円の奨励金を助成している。令和4年度の回収量は659tであった。

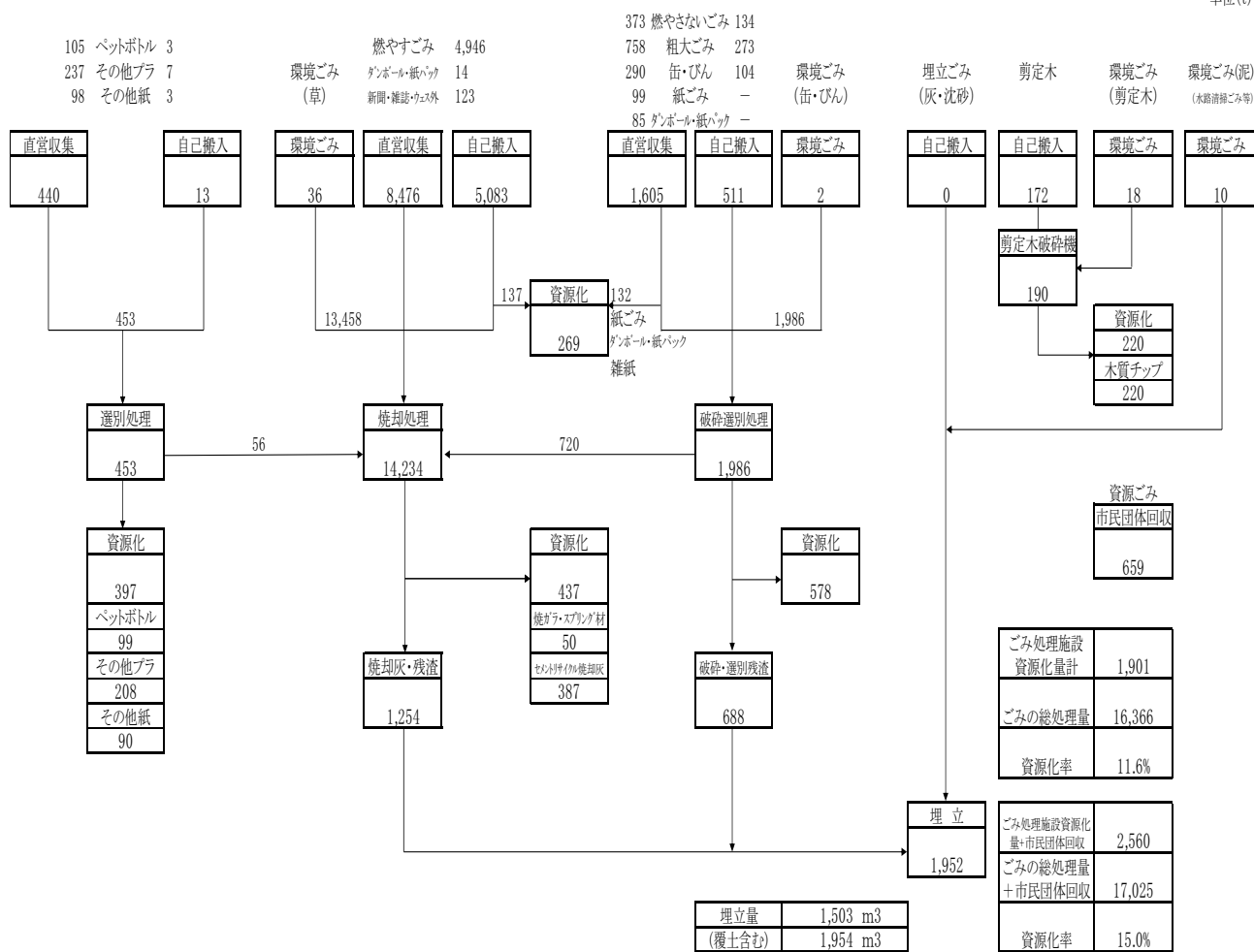
さらに、地域団体、関係事業者及び市関係部局で組織する「ごみ問題対策等懇話会」

を平成3年12月に設け、資源の有効活用に関する意識啓発を図るとともに、実践の輪の拡大に努めている。

なお、令和4年度のごみの資源化量は、2,560t（ごみ処理施設1,901t、集団回収659t）となった。

ごみ処理の状況（令和4年度）

単位(t)



(2) 産業廃棄物関係

産業廃棄物は、「廃棄物の処理及び清掃に関する法律」及び同法施行令において、工場などの事業活動から出る廃棄物のうち、燃え殻、汚泥、廃油、廃プラスチック類、建設廃材など20種類の品目及び特別管理産業廃棄物が規定されており、その排出者である事業者が自らの責任において処理しなければならないと定められている。

「廃棄物の処理及び清掃に関する法律」の改正の経緯は、平成15年6月に不法投棄の未然防止のための厳格化等が、平成16年4月には国の役割の強化による不適正処理事案の解決、罰則の強化等による不法投棄の撲滅等が、平成17年5月には産業廃棄物管理票制度の強化等が、平成18年2月には石綿の無害化処理認定制度の創設が、平成20年度には産業廃棄物の「木くず」の区分が、また、平成22年5月には、排出事業者による適正な処理を確保するための対策強化、廃棄物処理施設の維持管理対策の強化及び排出抑制の徹底等を柱として、それぞれ改正が行われてきた。

本市における主要工場からの産業廃棄物の量は、前年度より3,706t増加し、次表のとおり総排出量46,423.8tとなっている。処分地においては市内処分17%、市外処分83%となっている。

また、建設工事等により排出されたコンクリート片、アスファルト片、木くず等の建設廃材は、特定建設作業実施届出書によると約7,634m³であり、これらは主に中間処理施設等において処理がなされ、再利用されている。

主要工場等の産業廃棄物量と処理状況

(t/年)

種 類 \	処理方法	焼 却	埋 立	再利用	売 却	計
燃 え が ら	自家処理	0.0	0.0	0.0	0.0	0.0
	委託処理	0.0	371.6	8,440.0	0.0	8,811.6
	計	0.0	371.6	8,440.0	0.0	8,811.6
汚 泥	自家処理	0.0	0.0	24.7	1,537.1	1,561.8
	委託処理	37.2	1,539.6	10,465.3	0.0	12,042.1
	計	37.2	1,539.6	10,490.0	1,537.1	13,603.9
廃 油	自家処理	0.0	0.0	0.0	0.0	0.0
	委託処理	16.7	11.7	240.8	0.0	269.2
	計	16.7	11.7	240.8	0.0	269.2
廃酸・廃アルカリ	自家処理	0.0	0.0	0.0	0.0	0.0
	委託処理	2,361.6	48.4	80.4	0.0	2,490.4
	計	2,361.6	48.4	80.4	0.0	2,490.4
廃プラスチック	自家処理	0.0	0.0	0.0	0.0	0.0
	委託処理	144.3	618.3	3,282.6	0.0	4,045.2
	計	144.3	618.3	3,282.6	0.0	4,045.2
ガラス・煉瓦くず	自家処理	0.0	0.0	0.0	0.0	0.0
	委託処理	1.1	407.4	459.9	0.0	868.4
	計	1.1	407.4	459.9	0.0	868.4
集じんダスト	自家処理	0.0	0.0	349.6	0.0	349.6
	委託処理	0.0	2,867.0	5,845.4	0.0	8,712.4
	計	0.0	2,867.0	6,195.0	0.0	9,062.0
木くず	自家処理	0.0	0.0	0.0	0.0	0.0
	委託処理	0.0	198.9	501.8	0.0	700.7
	計	0.0	198.9	501.8	0.0	700.7
鉄さい・金属くず	自家処理	0.0	0.0	946.7	1,902.6	2,849.3
	委託処理	22.6	336.8	2,367.6	0.0	2,727.0
	計	22.6	336.8	3,314.3	1,902.6	5,576.3
その他がれき類等	自家処理	0.0	0.0	0.0	0.0	0.0
	委託処理	624.4	221.6	150.1	0.0	996.1
	計	624.4	221.6	150.1	0.0	996.1
計	自家処理	0.0	0.0	1,321.0	3,439.7	4,760.7
	委託処理	3,207.9	6,621.3	31,833.9	0.0	41,663.1
	計	3,207.9	6,621.3	33,154.9	3,439.7	46,423.8

(注) 市内協定工場のばい煙等測定結果報告書による